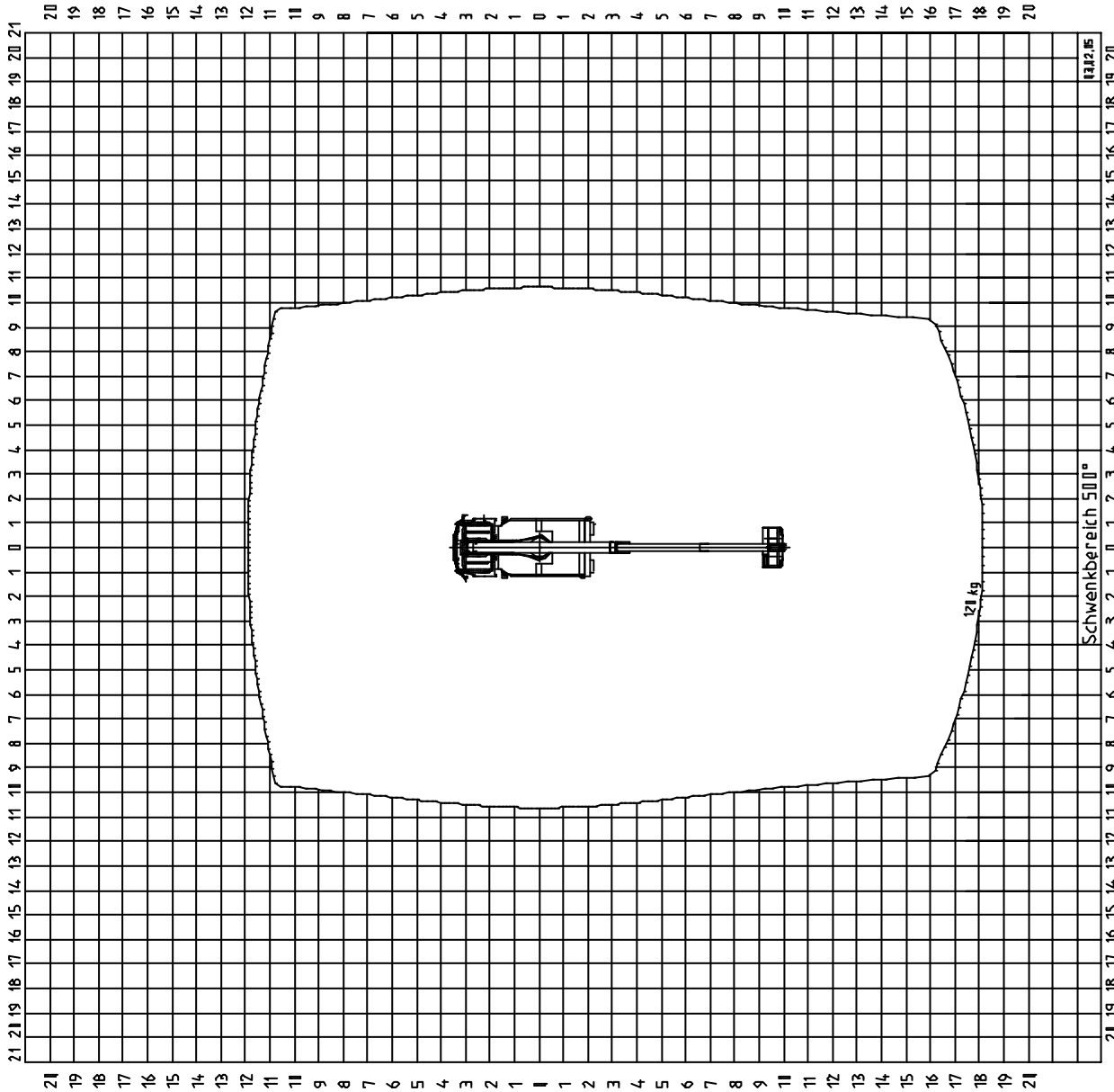


Kennfeld TKA 28 KS
 Abstützung 0%

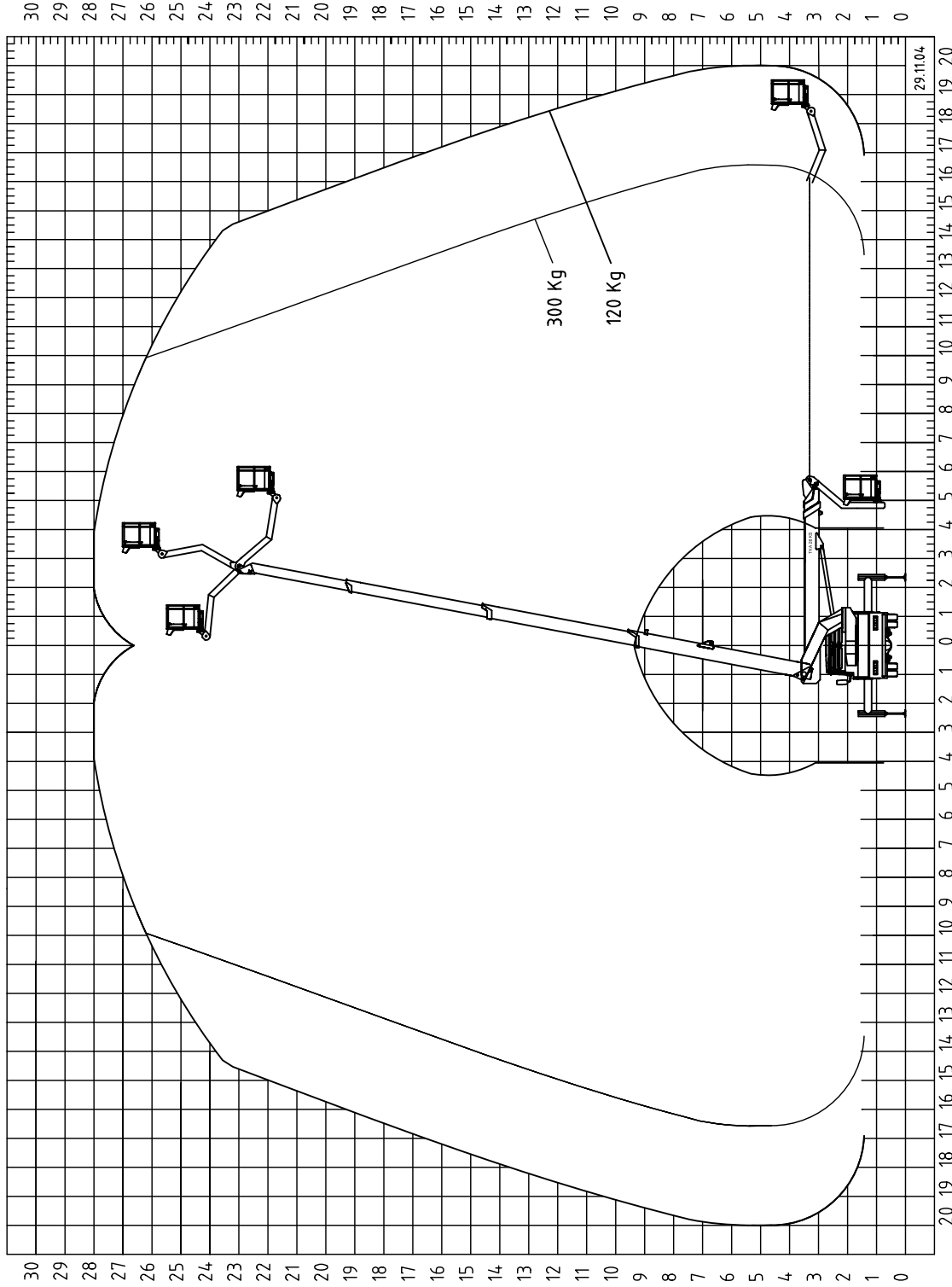
Kennfeldparameter sind keine zugesicherten Parameter. Es handelt sich um
 Baumusterprüfwerfe, die infolge Fahrzeug- und ausrüstungsbedingter
 Änderungen bzw. bauteilbedingter Toleranz (max. 5%) davon abweichen können.

Modell Model Modèle Modelo
TKA 28 KS



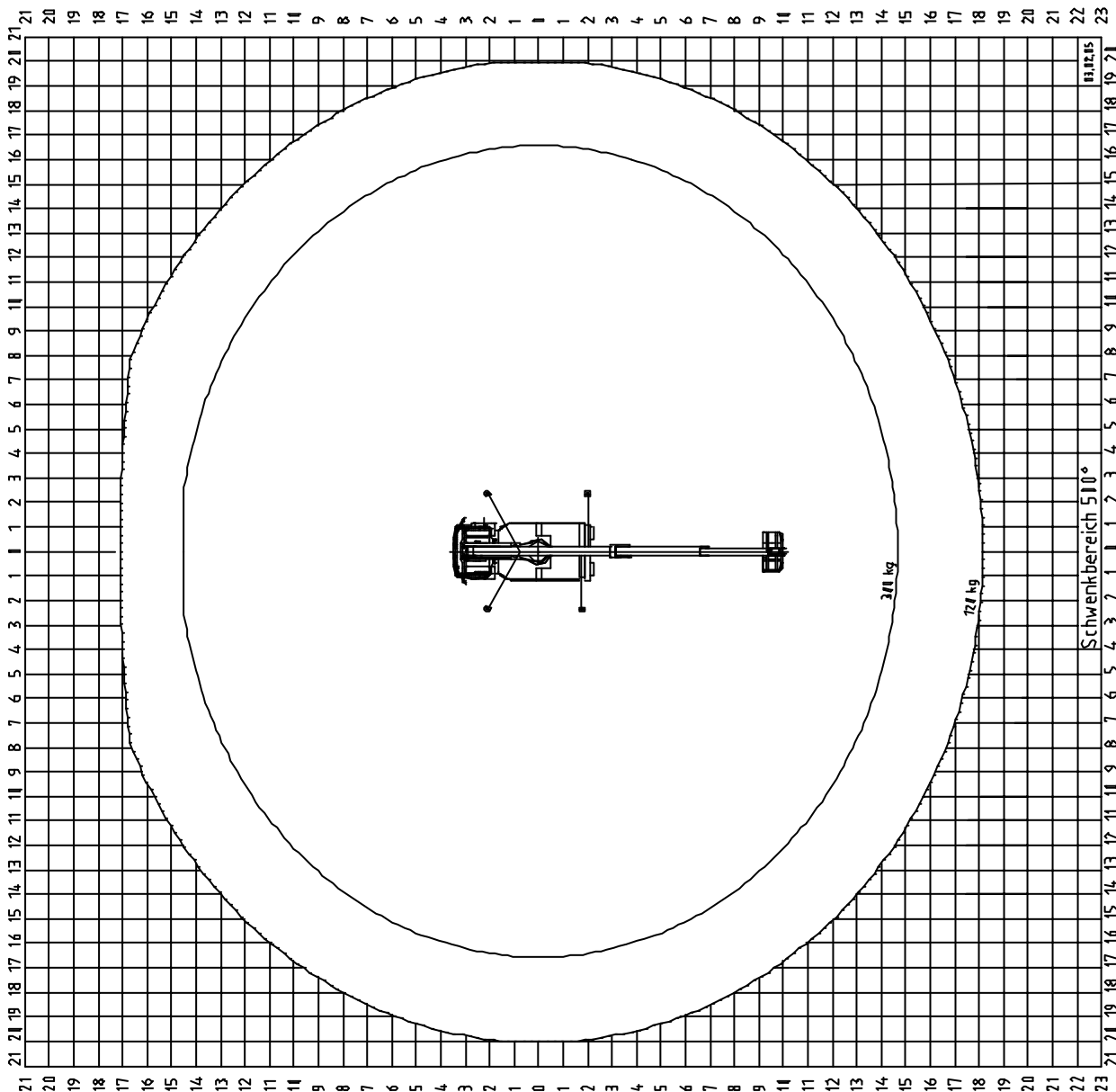
Kennfeld TKA 28 KS
Abstützung 0%

Kennfeldparameter sind keine zugekehrten Parameter. Es handelt sich um Baustandparameter, die infolge Fahrzeug- und ausrüstungsbedingter Änderungen bzw. baufeldbedingter Toleranz (max. 5%) davon abweichen können.



Kennfeld TKA 28 KS
Abstützung 100%

Kennfeldparameter sind keine zugesicherten Parameter. Es handelt sich um Baumusterprüfwerte, die infolge fahrzeug- und ausstattungsbedingter Änderungen bzw. bauteilbedingter Toleranz (max. 5%) davon abweichen können.



Kennfeld TKA 28 KS
 Abstützung 100%

Kennfeldparameter sind keine zugesicherten Parameter. Es handelt sich um Bauzustandswerte, die infolge Fährzeug- und ausrüstungsbedingter Änderungen bzw. bauteilbedingter Toleranz (max. 5%) davon abweichen können.